

MULTIBENNE

GUIMA PALFINGER



Portique hydraulique à chaînes – TYPE M



Innovation technique

Le nouveau design du Multibenne GUIMA PALFINGER est le résultat de l'expérience de GUIMA PALFINGER dans la conception et la fabrication d'appareils de levage et de manutention de bennes. La compétitivité, la sécurité, la facilité d'utilisation et la robustesse ont été les points clés de son développement.

Cette nouvelle génération offre un poids mort réduit, une maintenance réduite et un temps de manutention optimal.

Les spécificités techniques comme les béquilles indépendantes ou la nouvelle commande cabine ergonomique bi-vitesse permettent plus de précision et de sécurité dans la manipulation de bennes



OPTIONS	M12	M12T	M14	M14T
Béquilles indépendantes à patins	●	●	●	●
béquilles indépendantes à rouleaux	○	○	○	○
Commandes progressives cabine bi-vitesse	●	●	●	●
vitesse rapide	○	○	○	○
kit CE	●	●	●	●
bras télescopiques indépendants	x	●	x	●
bras télescopiques synchronisés	x	●	x	●
barre anti-encastrement AR	○	○	○	○
poutre supérieure amovible	○	○	○	○
crochets de bennage	●	●	●	●
chaines de basculement	○	○	○	○
chaines de traction	○	○	○	○
mains d'accrochage universelles et sécurisées	●	●	●	●
raccourcisseurs de chaînes	●	●	●	●
protège cabine	●	●	●	●
protection des tiges de vérins	●	●	●	●
supports de chaines	●	●	●	●
butées de bennes AV et latérales amovibles	●	●	●	●
montage sur berce	○	○	○	○
● série	○ option			



Protège cabine



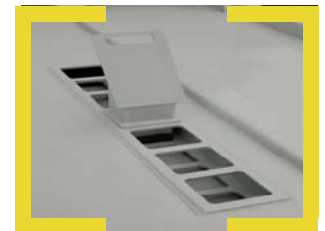
Crochets de bennage



Béquilles AR



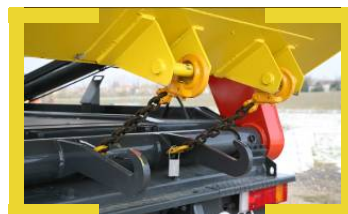
Boîtier de commande



Butée de bennes amovibles



raccourcisseurs de chaines

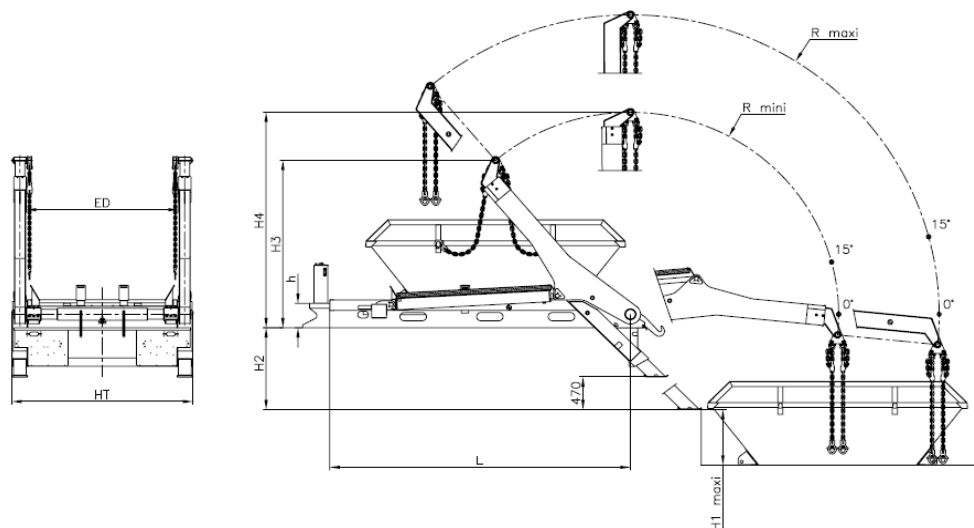


Chaines de basculement



Protection des tiges de vérins

MULTIBENNE M - T



Type	Capacité 15° (t)	Capacité 0° (t)	L (mm)	h (mm)	R mini (mm)	R maxi (mm)	H1 maxi (mm)	H2 (mm)	H3 (mm)	H4 (mm)	HT (mm)	ED (mm)	Poids (kg)
M12	12	8	3800	350	3000	3000	800	960-1200	2475	3195	2530	2145	2450
M12	12	8	4200	350	3000	3000	800	960-1200	2475	3195	2530	2145	2550
M12	12	8	4600	350	3000	3000	800	960-1200	2475	3195	2530	2145	2650
M12T	12	8	3800	350	2907	4310	800	960-1200	2410	3100	2530	2125	2750
M12T	12	8	4200	350	2907	4310	800	960-1200	2410	3100	2530	2125	2850
M12T	12	8	4600	350	2907	4310	800	960-1200	2410	3100	2530	2125	2950
Typ	Capacité 15° (t)	Capacité 0° (t)	L (mm)	h (mm)	R mini (mm)	R maxi (mm)	H1 maxi (mm)	H2 (mm)	H3 (mm)	H4 (mm)	HT (mm)	ED (mm)	Poids (kg)
M14	14	10	3800	350	3000	3000	800	960-1200	2475	3195	2530	2145	2550
M14	14	10	4200	350	3000	3000	800	960-1200	2475	3195	2530	2145	2650
M14	14	10	4600	350	3000	3000	800	960-1200	2475	3195	2530	2145	2750
M14T	14	10	3800	350	2907	4310	800	960-1200	2410	3100	2530	2125	2850
M14T	14	10	4200	350	2907	4310	800	960-1200	2410	3100	2530	2125	2950
M14T	14	10	4600	350	2907	4310	800	960-1200	2410	3100	2530	2125	3050

Nota: caractéristiques données à titre indicatif. Document non contractuel. En fonction de l'évolution technique de ses produits GUIMA PALFINGER SAS se réserve le droit de modifier les caractéristiques sans préavis

Avec plus de 35 ans d'expérience Guima Palfinger est présent dans 80 pays avec plus de 1400 concessionnaires et points service.



SAS GUIMA France

SA au capital de 40500 €

Siège Social: 29A avenue des Tourondes

82300 CAUSSADE

Tél: 33 (0)5 63 26 22 22

Fax: 33 (0)5 63 26 22 26

E-mail : info@guima.com