

CITY

GUIMA



BRAS POUR VÉHICULE UTILITAIRE – TYPE C



GUIMA PALFINGER

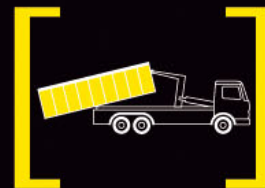
CITY CLASSE 1 POUR VÉHICULE PTAC JUSQU'À 7.5 TONNES

Quelque soit votre activité, le CITY GUIMA permet la manutention, le transport et le bennage de tous types de caisses. Facile et rapide, sa potence articulée vous permettra de maîtriser les angles de chargement et l'utilisation de caisses de longueurs différentes.

Toutes les manœuvres s'effectueront en totale sécurité, notamment :

- le bennage par le verrouillage hydraulique AR de la caisse et par le verrouillage systématique bielle/basculeur,
- la manutention des caisses par le linguet de sécurité sur le crochet de la potence.

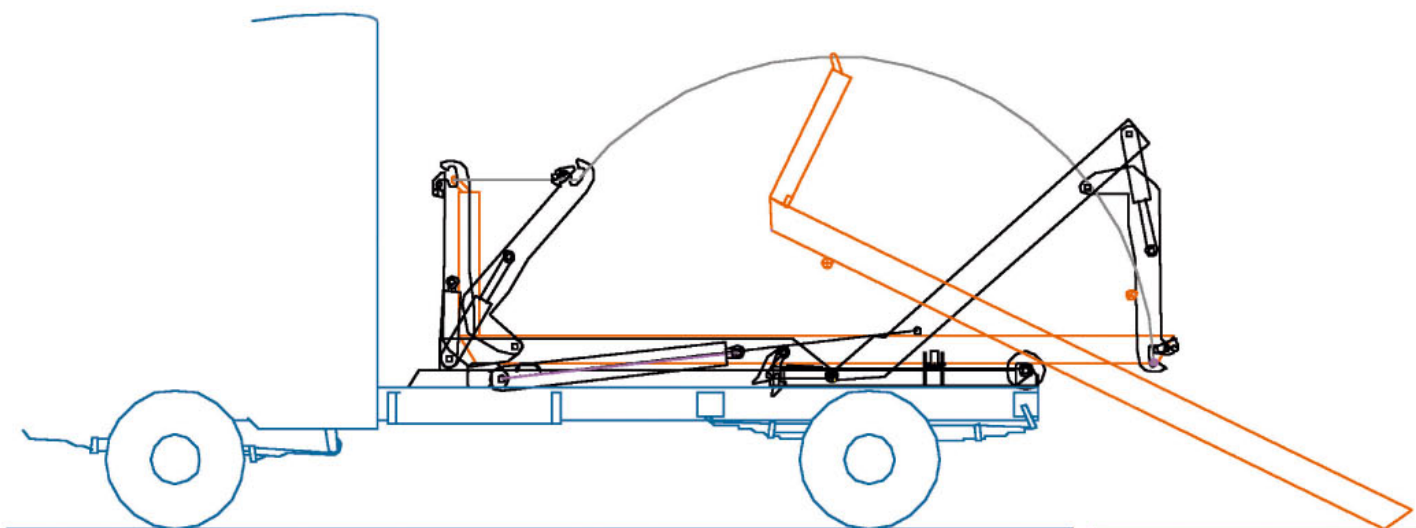
Spécialement conçu pour la gamme de véhicules utilitaires, le CITY vous offrira la plus grande charge utile du marché.



DISPONIBLE POUR TOUTES MARQUES DE VEHICULES UTILITAIRES



GAMME TYPE C – CARACTÉRISTIQUES TECHNIQUES



PTAC Véhicule (T)	CITY Type C (1)	Capacité de levage (T)	Poids moyen (Kg)	Classe	Longueur Int. Mini *selon répartition des charges et selon l'équipement	Longueur Int. Maxi *selon répartition des charges et selon l'équipement	Hauteur anneau	Largeur berce
3,5	C 2	2	350	I	de 2.60 à 3.00 m*	de 3.20 à 3.60 m*	920	1060
3.5 à 4.5	C 3	3	400	I	de 2.60 à 3.00 m*	de 3.20 à 3.60 m*	920	1060
5 à 7.5	C 4	4	550	I	de 2.80 à 3.40 m*	de 3.60 à 4.00 m*	920	1060

(1) disponible également en hauteur d'anneau 900 et largeur de berce 850

GUIMA PALFINGER, filiale du groupe international PALFINGER, créée il y a plus d'un demi-siècle, est aujourd'hui leader mondial du bras de levage pour bennes amovibles

Dotée de moyens humains et industriels performants GUIMA PALFINGER met à votre disposition une large gamme de produits.

GUIMA : une équipe de plus de 500 personnes à travers un réseau de distributeurs en France.

NOTA : Caractéristiques données à titre indicatif. Document non contractuel. En fonction de l'évolution technique de ses produits, GUIMA PALFINGER SAS se réserve le droit de modifier les caractéristiques sans préavis.

GUIMA PALFINGER

GUIMA PALFINGER SAS

29 A, avenue des Tourondes B.P. 49

82303 Caussade Cedex, France

Tél. (33)05 63 26 22 22, Fax (33)05 63 26 22 26

e-mail : info@guima.com

S.A. au capital de 1 772 016 €, RCS Montauban : B846 950 442

Code NAF 292D, Siret 846 950 442 00042